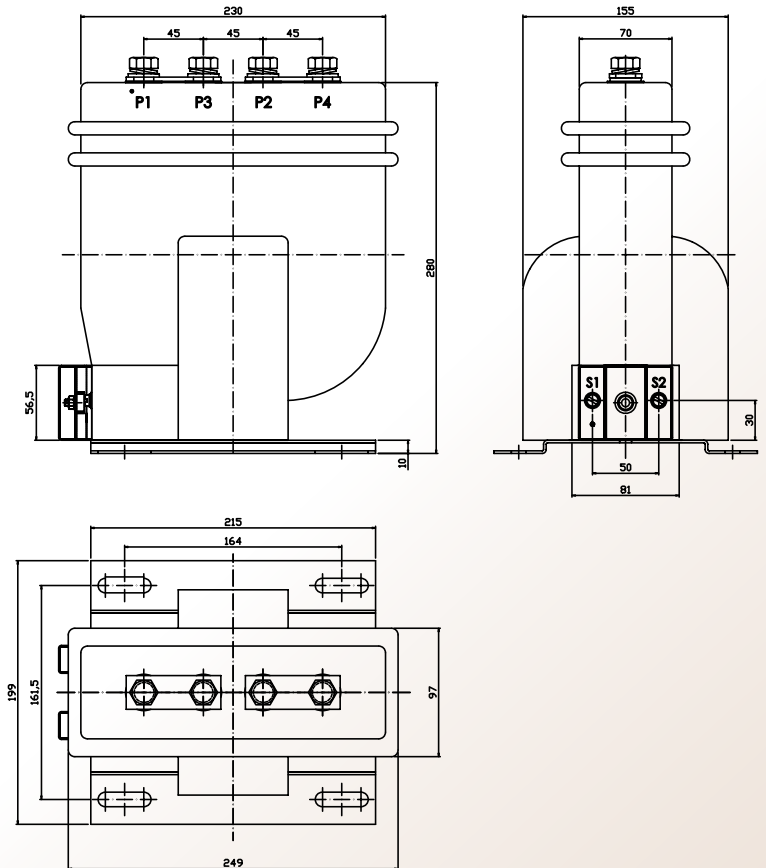


# Transformador de Corrente para Proteção 24,2kV - Uso Interno



## IP25B5



### Transformador de corrente Proteção 24,2kV

Modelo	IP25B5		
Tensão Máxima	24,2kV		
Exatidão	10 B 50		
Corrente Primária Máxima	1200A		
Corrente Secundária	1A ou 5A		
Nível de Isolamento (NI)	50 / 125 / - kV ou 50 / 150 / - kV		
Fator Térmico*	1,2 x In		
Corrente Térmica (It)*	80 x In		
Corrente Dinâmica (Id)	2,5 x It		
Frequência	60 Hz		
Descargas Parciais	< 50 pC		
Classe de Temperatura	A		
Peso	13 Kg		
Norma ABNT	NBR6856	NBR6821	NBR10021

\* Outros valores sob consulta

Rev.03 Mar/2019

**Instrumenti do Brasil Controles Elétricos Ltda.**

FONE: (55 11) 5641 1105

instrumenti@instrumenti.com.br - www.instrumenti.com.br