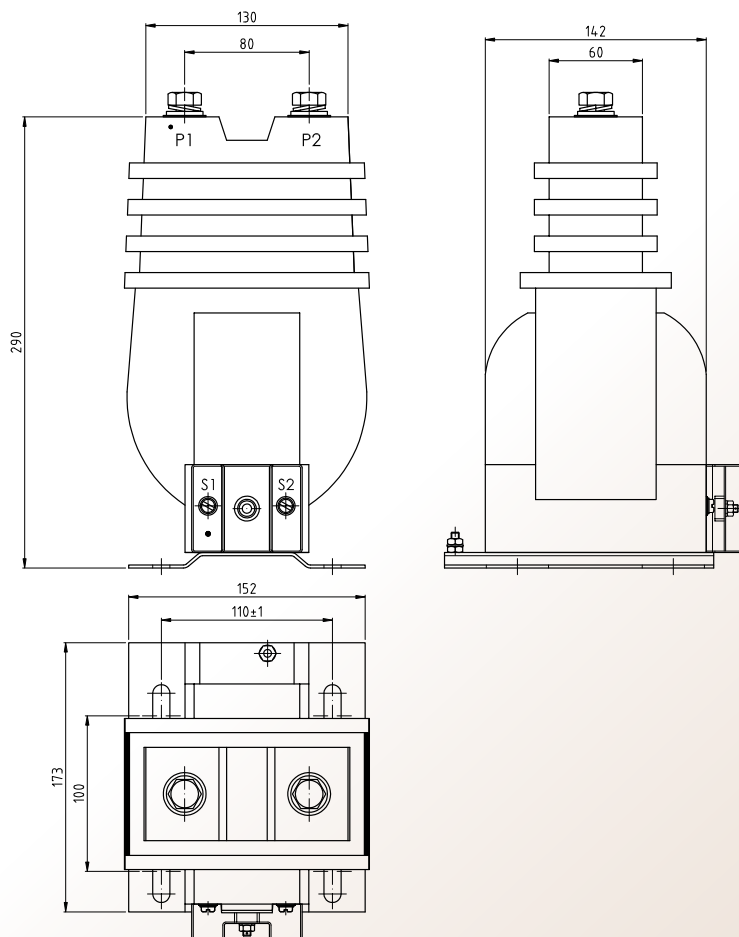


Transformador de Corrente para Medição 24,2kV - Uso Interno



IM25B1



Transformador de corrente Medição 24,2kV

Modelo	IM25B1		
Tensão Máxima	24,2kV		
Exatidão	0,3 C 25		
Corrente Primária Máxima	800A		
Corrente Secundária	1A ou 5A		
Nível de Isolamento (NI)	50 / 125 / - kV ou 50 / 150 / - kV		
Fator Térmico*	1,2 x I _n		
Corrente Térmica (I _t)*	80 x I _n		
Corrente Dinâmica (I _d)	2,5 x I _t		
Frequência	60 Hz		
Descargas Parciais	< 50 pC		
Classe de Temperatura	A		
Peso	9 Kg		
Norma ABNT	NBR6856	NBR6821	NBR10021

* Outros valores sob consulta

Rev.03 Mar/2019

Instrumenti do Brasil Controles Elétricos Ltda.

FONE: (55 11) 5641 1105

instrumenti@instrumenti.com.br - www.instrumenti.com.br