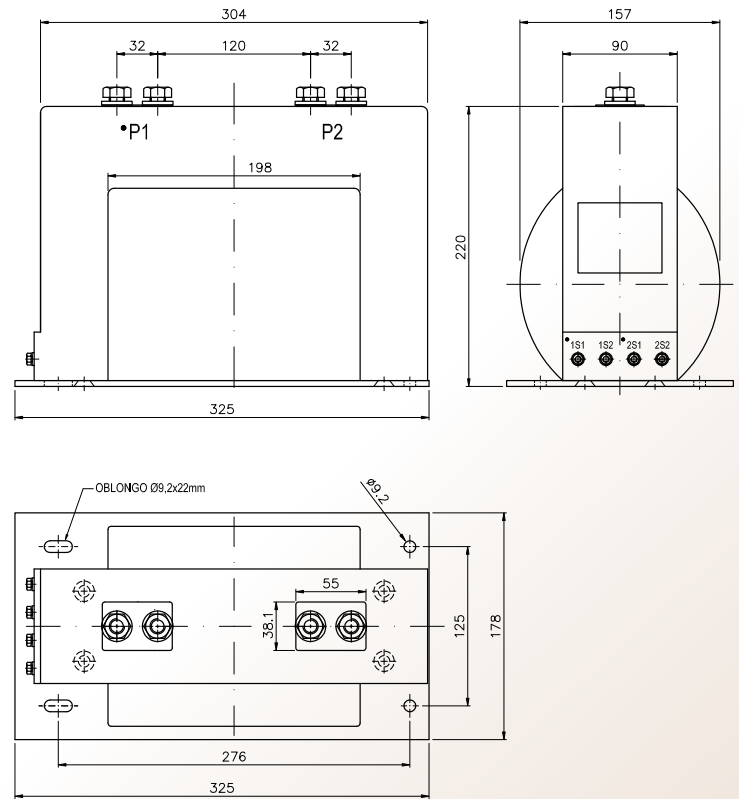


Transformador de Corrente (Medição e/ou Proteção) 15kV - Uso Interno



IMP15B3



Transformador de corrente Medição e/ou Proteção 15kV

Modelo	IMP15B3		
Tensão Máxima	15kV		
Exatidão*	Medição	Proteção	Medição e Proteção
	0,3 C 100	10 B 200	0,3 C 50 10 B 200
Corrente Primária Máxima	1250A		
Corrente Secundária	1A ou 5A		
Nível de Isolamento (NI)	34 / 95 / - kV ou 34 / 110 / - KV		
Fator Térmico*	1,2 x I _n		
Corrente Térmica (I _t)*	80 x I _n		
Corrente Dinâmica (I _d)	2,5 x I _t		
Frequência	60Hz		
Descargas Parciais	< 50 pC		
Classe de Temperatura	A		
Peso	18 Kg		
Norma ABNT	NBR6856	NBR6821	NBR10021

* Outros valores sob consulta

Rev.02 Mar/2019

Instrumenti do Brasil Controles Elétricos Ltda.

FONE: (55 11) 5641 1105

instrumenti@instrumenti.com.br - www.instrumenti.com.br