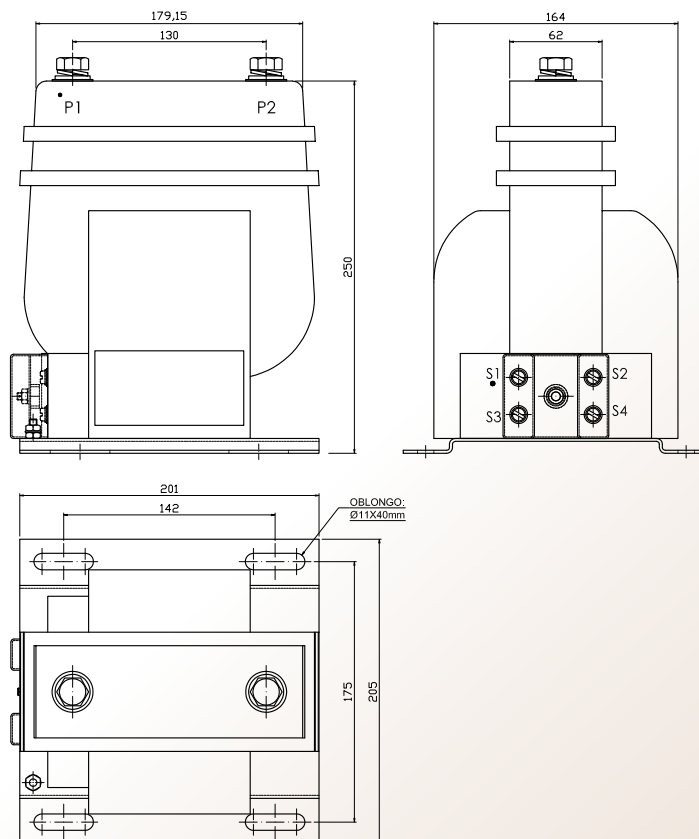


# Transformador de Corrente (Medição e/ou Proteção) 15kV - Uso Interno



## IMP15B1



### Transformador de corrente Medição e/ou Proteção 15kV

Modelo	IMP15B1		
Tensão Máxima	15kV		
Exatidão	Medição	Proteção	Medição e Proteção
	0,3 C 50	10 B 100	0,3 C 12,5 10 B 50
Corrente Primária Máxima	1200A		
Corrente Secundária	1A ou 5A		
Nível de Isolamento (NI)	34 / 95 / - kV ou 34 / 110/ - KV		
Fator Térmico*	1,2 x I <sub>n</sub>		
Corrente Térmica (I <sub>t</sub> )*	80 x I <sub>n</sub>		
Corrente Dinâmica (I <sub>d</sub> )	2,5 x I <sub>t</sub>		
Frequência	60 Hz		
Descargas Parciais	< 50 pC		
Classe de Temperatura	A		
Peso	12 Kg		
Norma ABNT	NBR6856	NBR6821	NBR10021

\* Outros valores sob consulta

Rev.03 Mar/2019

Instrumenti do Brasil Controles Elétricos Ltda.

FONE: (55 11) 5641 1105

instrumenti@instrumenti.com.br - www.instrumenti.com.br