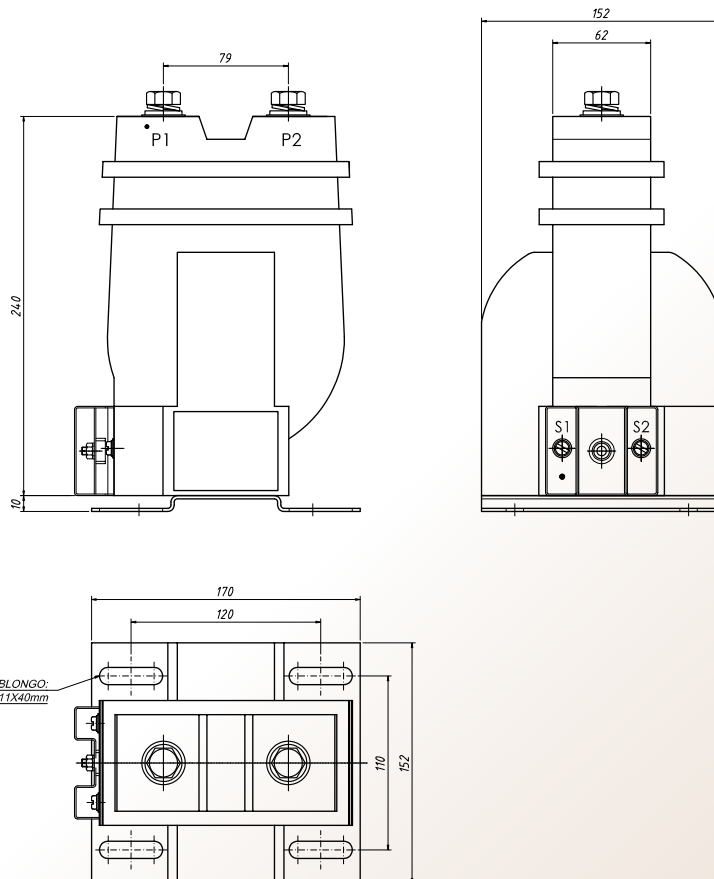


Transformador de Corrente para Proteção 15kV - Uso Interno



IP15B2



Transformador de corrente 15kV

Descrição	IP15B2		
Tensão Máxima	15kV		
Exatidão	10 B 50		
Corrente Primária	5 a 800A		
Corrente Secundária	1A ou 5A		
Nível de Isolamento (NI)	34 / 95 / - kV ou 34 / 110 / - KV		
Fator Térmico	1,2 ou 1,5 *		
Corrente Térmica (It)	80 x In *		
Corrente Dinâmica (Id)	2,5 x It		
Frequência	60 Hz		
Descargas Parciais	< 50 pC		
Classe de Temperatura	A		
Peso	8 Kg		
Norma ABNT	NBR6856	NBR6821	NBR10021

* Outros valores sob consulta

Rev.04 Mar/2019

Instrumenti do Brasil Controles Elétricos Ltda.

FONE: (55 11) 5641 1105

instrumenti@instrumenti.com.br - www.instrumenti.com.br